



■横型 RLYUNIT-Y



■縦型 RLYUNIT-T

リレー
4回路内蔵

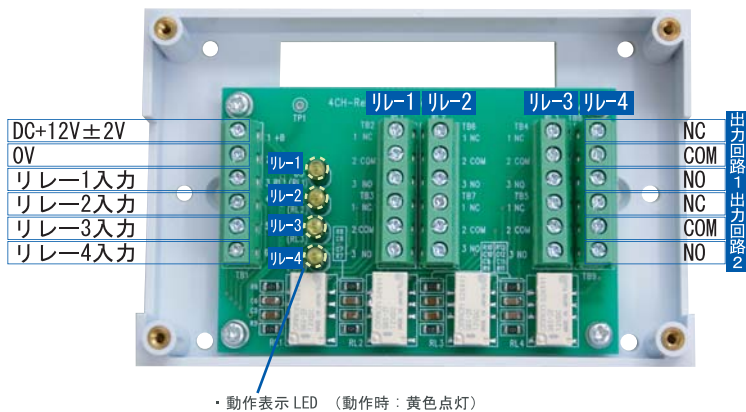
接点出力
2回路(1T×2)

リレーユニット

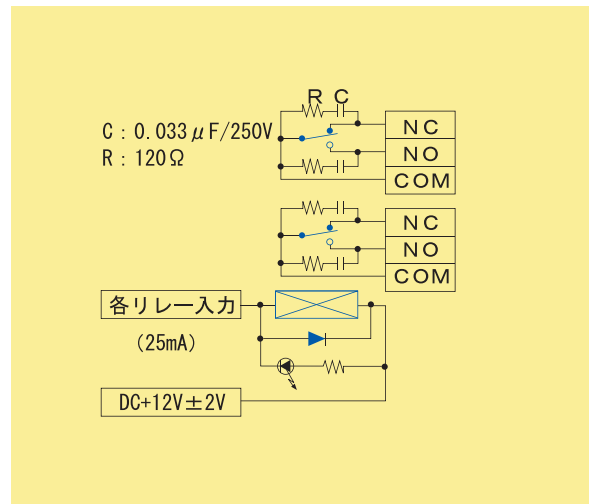
- サイズ：RLYUNIT-Y：約 122 (W) × 82 (H) × 25 (D) mm
RLYUNIT-T：約 82 (W) × 122 (H) × 25 (D) mm
- 重量：約 134 g
- ケース色：白色 表面シート部：名称記入枠あり。油性マジック等で記入可能

・製品仕様および内容は、予告なく変更することがあります。
・実際の色と多少異なる場合があります。・LEDの光はイメージです

内部説明図



内部等価回路



型番	RLYUNIT-Y(横型)／RLYUNIT-T(縦型)
リレー	4回路
接点出力	1リレー毎に2回路(1T×2)
接点容量	Max DC30V 2A (AC電圧は、接続できません)
動作電流	Max DC21mA (at DC14V) / 1リレー動作時 推奨動作電圧10~14V
注意事項	接点保護のため、NO-COM、NC-COM 間に接点保護回路を実装 AC電圧をON/OFFする場合、別途リレーなどを設けてください

- ご使用前に、「取扱説明書」をよくお読みいただき、正しくご使用ください。
- 本カタログ記載商品は定期点検を必要とするものがあります。
- 商品改良のため、仕様・外観は予告無しに変更することがありますのでご了承ください。
- 印刷物と実物とでは多少色味が異なる場合があります。